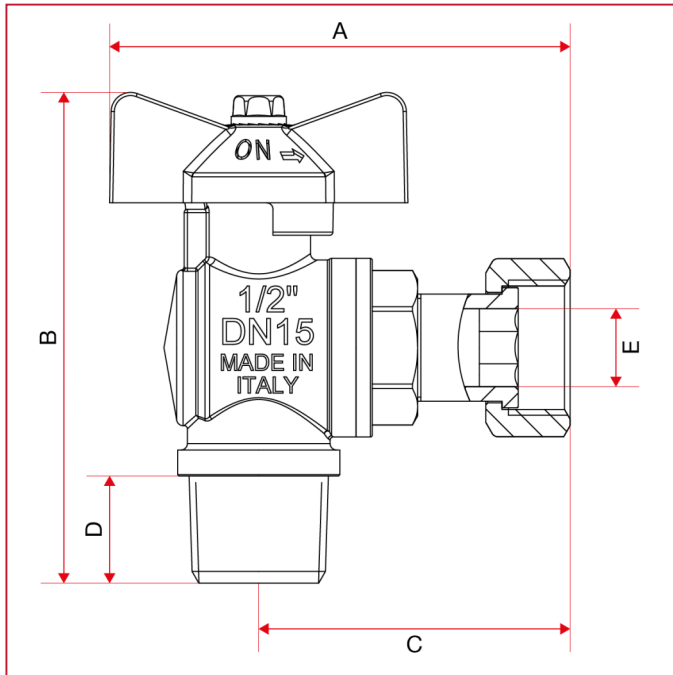




VÁLVULAS DE ESFERA DE ESCUADRA PARA GAS

062 Válvula de esfera de escuadra para gas con tuerca giratoria

Dimensiones totales



	1/2"
DN	15
A	71
B	75,5
C	48
D	16,5
E	12
Kg/cm2 bar	5
LBS - psi	72,5