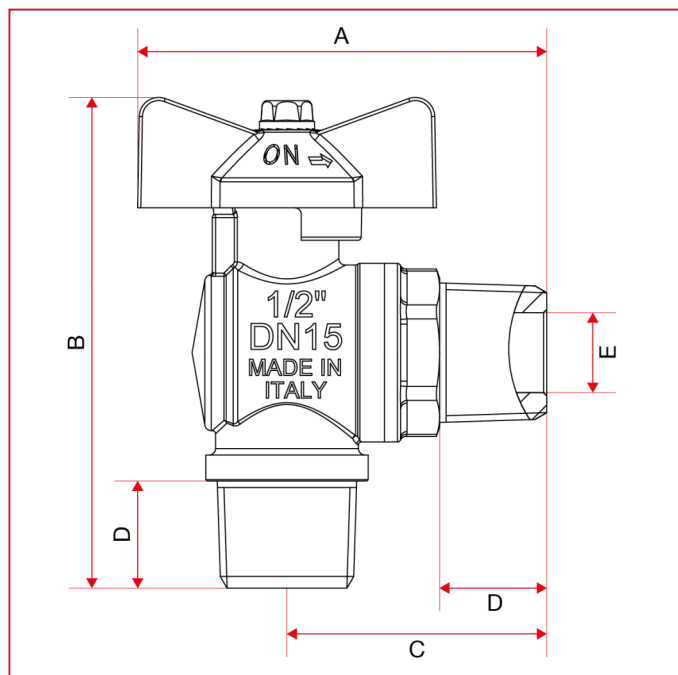




# УГЛОВОЙ ШАРОВЫЙ КРАН ДЛЯ ГАЗА

**060** Газовый угловой шаровый кран

## ГАБАРИТНЫЕ РАЗМЕРЫ



|                        | 1/2" |
|------------------------|------|
| DN                     | 15   |
| A                      | 63   |
| B                      | 75,5 |
| C                      | 40   |
| D                      | 16,5 |
| E                      | 12   |
| Kg/cm <sup>2</sup> bar | 5    |
| LBS - psi              | 72,5 |