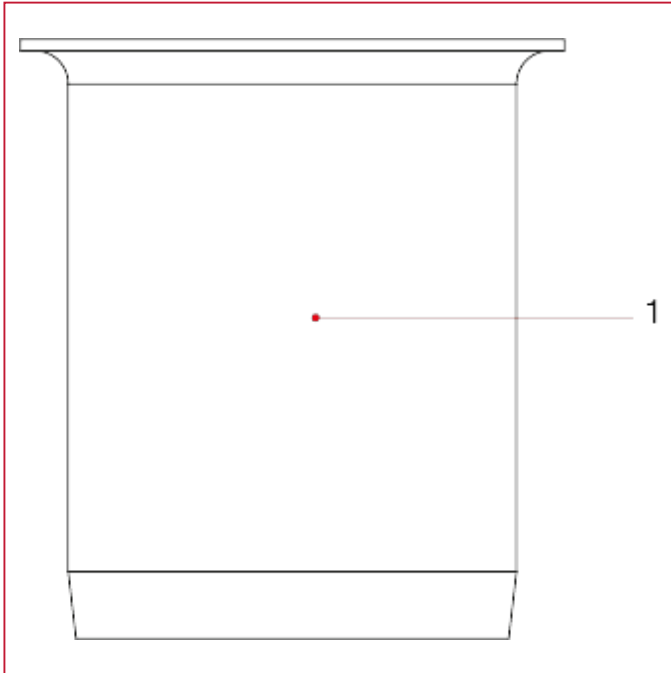




RACCORDI VX-N PER TUBO IN POLIETILENE

055 Bussola di rinforzo in acciaio inox

MATERIALI



POS.	DESCRIZIONE	N.	MATERIALE
1	Bussola di rinforzo	1	Acciaio inox AISI 304