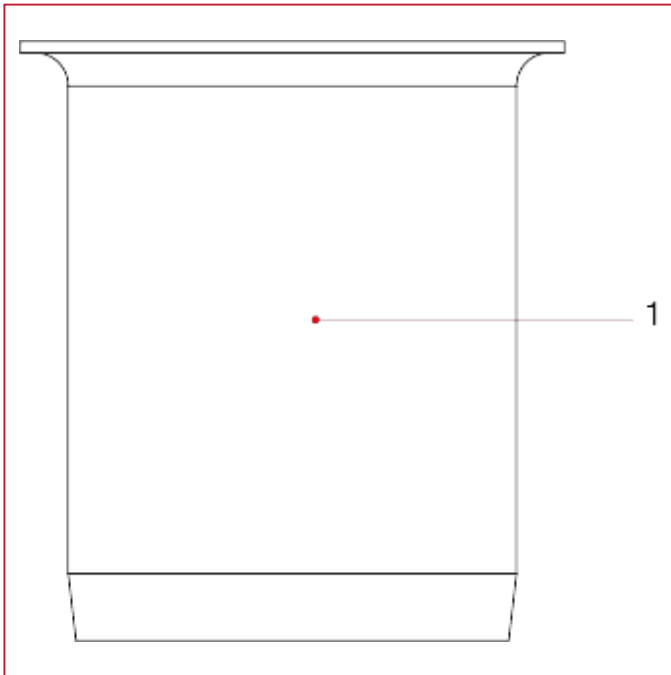




# RACCORDS VX-N POUR TUBES EN POLYÉTHYLÈNE

## 055 Douille de renfort en acier inoxydable

### MATÉRIAUX



POS.	DESCRIPTION	Q.té	MATÉRIAU
1	Douille de renfort	1	Acier inox AISI 304