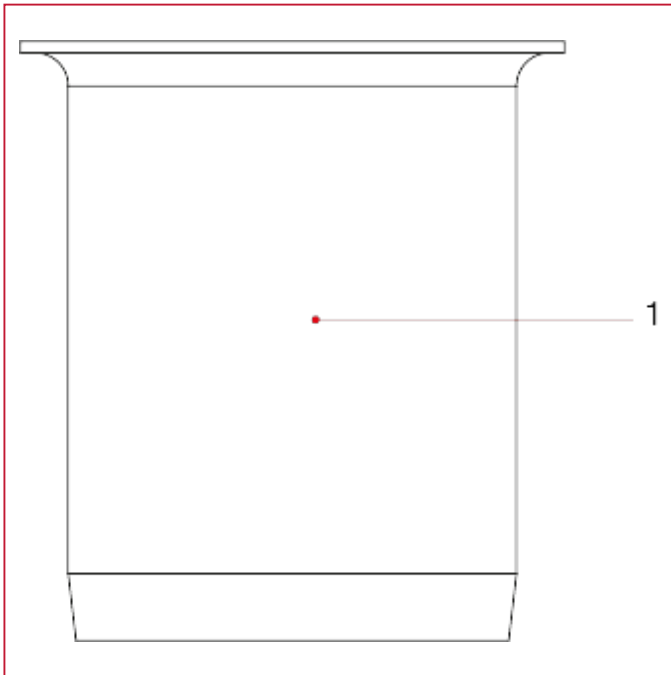




ANSCHLÜSSE VX-N FÜR LEITUNGEN AUS POLYÄTHYLEN

055 Stützhülse aus rostfreiem Stahl

WERKSTOFFE



NUM.	BESCHREIBUNG	Qt	MATERIALIEN
1	Stützhülse	1	Edelstahl AISI 304