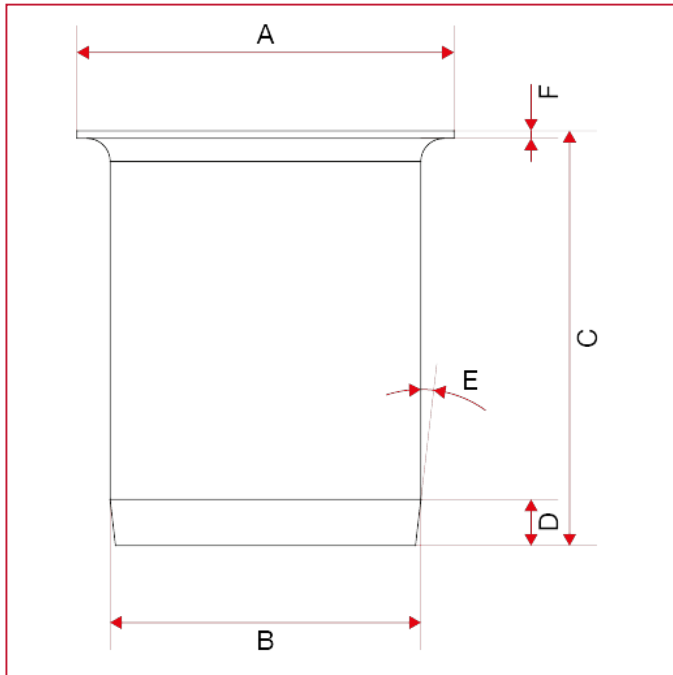




RACORES VX-N PARA TUBOS DE POLIETILENO

055 Casquillo de refuerzo en acero inoxidable

Dimensiones totales



	20	25	32	40
DN	15	20	25	32
A	18	24	31,5	39
B	13,7	18,7	25,7	32,2
C	31	36	39	48
D	3	3	3	6
E	15,8°	15,8°	15,8°	10,4°
F	1	1	1	1