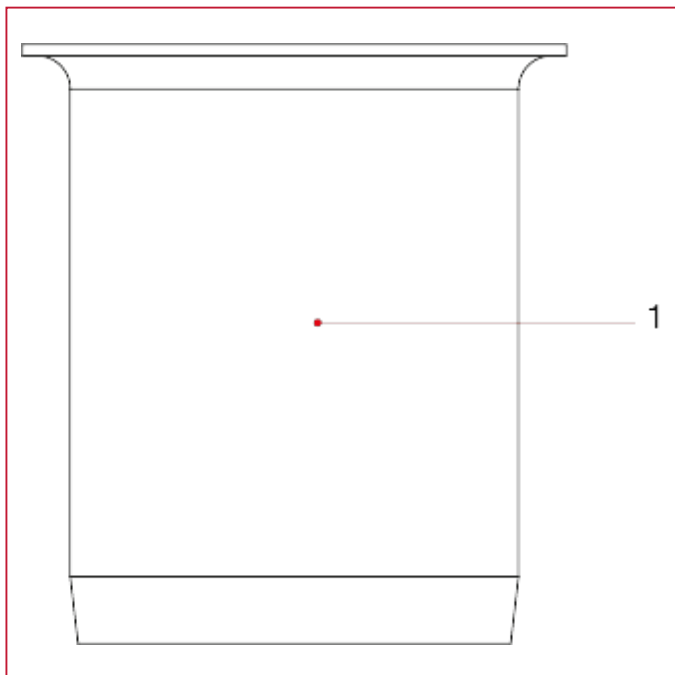




УХ ФИТИНГИ ДЛЯ ПОЛИЭТИЛЕНОВЫХ ТРУБ

055 Вкладыш из нержавеющей стали

МАТЕРИАЛЫ



№	ОПИСАНИЕ	КО Л.	МАТЕРИАЛ
1	Усиливающая втулка	1	Нержавеющая сталь AISI 304