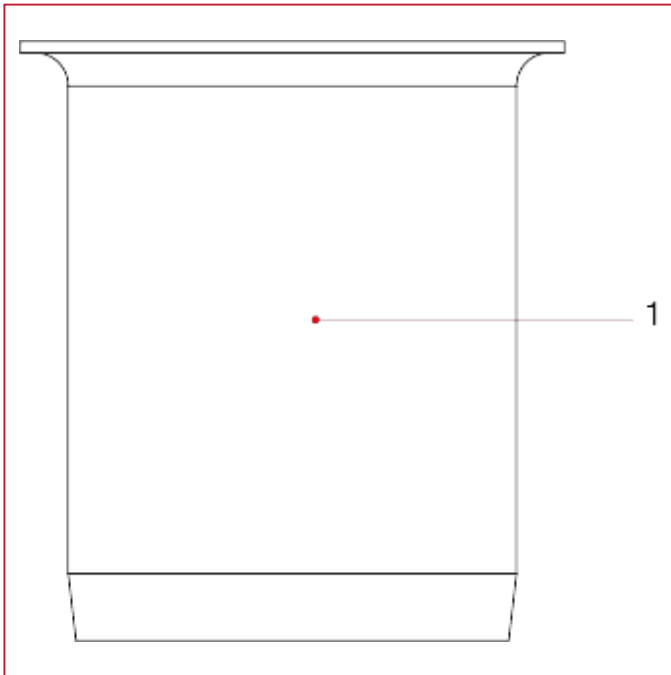




## RACCORDI VX PER TUBO IN POLIETILENE

### 055 Bussola di rinforzo in acciaio inox

#### MATERIALI



POS.	DESCRIZIONE	N.	MATERIALE
1	Bussola di rinforzo	1	Acciaio inox AISI 304