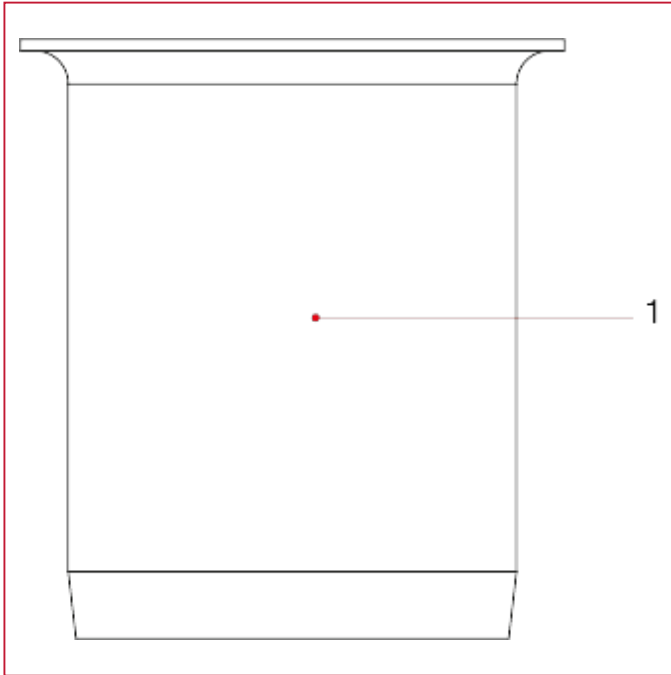




RACCORDS VX POUR TUBES EN POLYÉTHYLÈNE

055 Douille de renfort en acier inoxydable

MATÉRIAUX



POS.	DESCRIPTION	Q.té	MATÉRIAU
1	Douille de renfort	1	Acier inox AISI 304