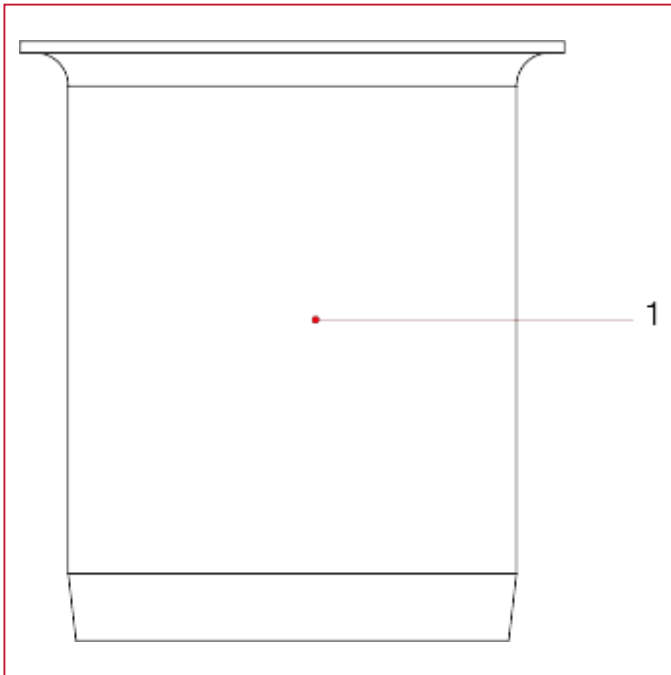




RACORES VX PARA TUBOS DE POLIETILENO

055 Casquillo de refuerzo en acero inoxidable

MATERIALES



POS.	DESCRIPCIÓN	N.	MATERIAL
1	Casquillo de refuerzo	1	Acero inoxidable AISI 304