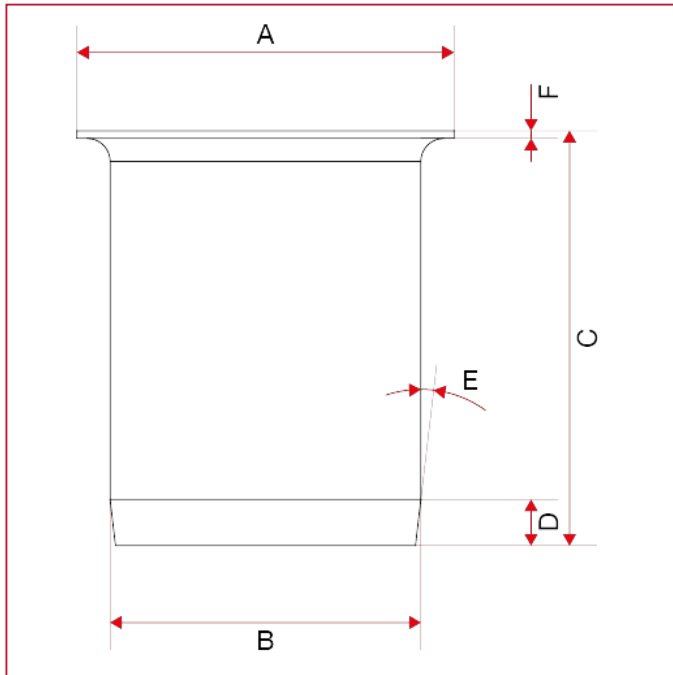




RACCORDS VX POUR TUBES EN POLYÉTHYLÈNE

055 Douille de renfort en acier inoxydable

DIMENSIONS



	20	25	32	40	50	63	75	90	110
DN	15	20	25	32	40	50	65	80	100
A	18	24	31,5	39	49	59,5	70	84	99
B	13,7	18,7	25,7	32,2	40,4	51	60,7	73,2	88,6
C	31	36	39	48	54	67	78,5	86,5	110
D	3	3	3	6	6	6	7	8	8
E	15,8°	15,8°	15,8°	10,4°	6,6°	9,5°	10,9°	11,3°	9,2°
F	1	1	1	1	1	1	1,5	1,5	2