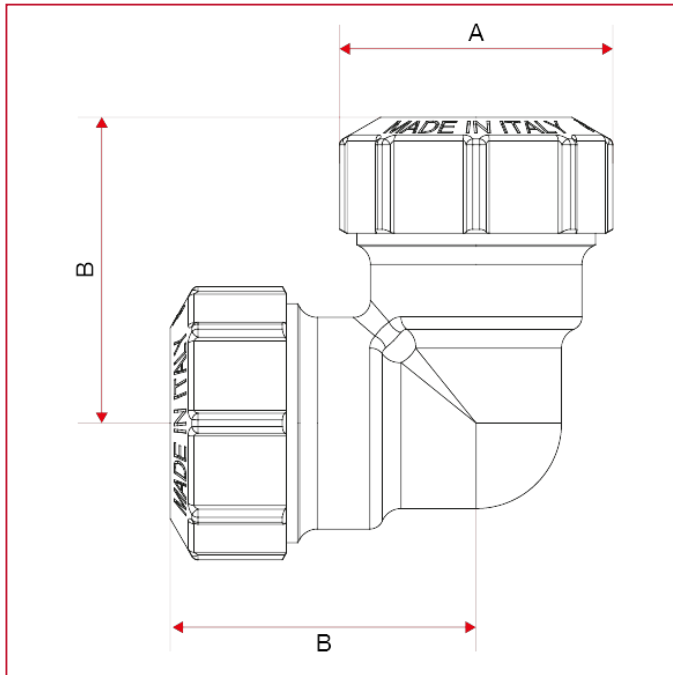




RACORES VX PARA TUBOS DE POLIETILENO

050 Racor de acoplamiento en L

Dimensiones totales



	20	25	32	40	50	63
DN	15	20	25	32	40	50
A	34	40	50	61	71	89
B	38	45	52	62	72	92