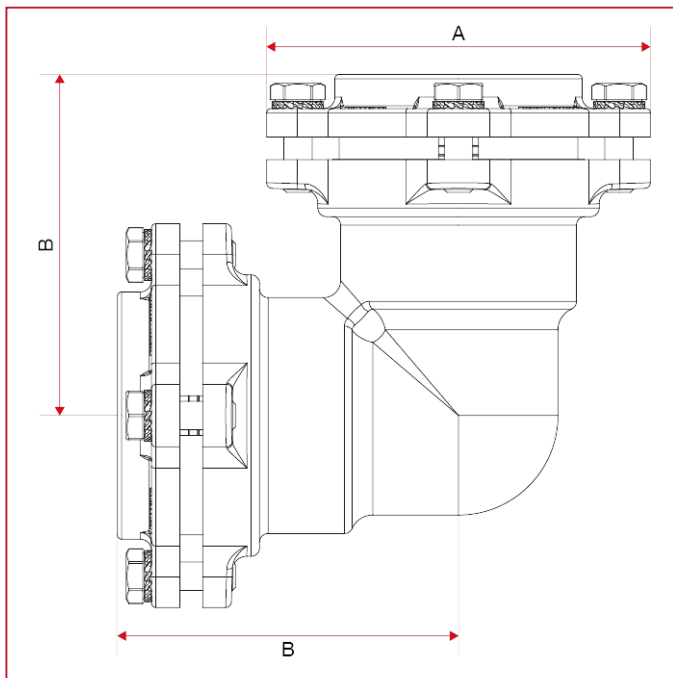




RACCORDI VX PER TUBO IN POLIETILENE

050FL Raccordo di accoppiamento a L, con flangia

INGOMBRI



	75	90
DN	65	80
A	135	154
B	116	133