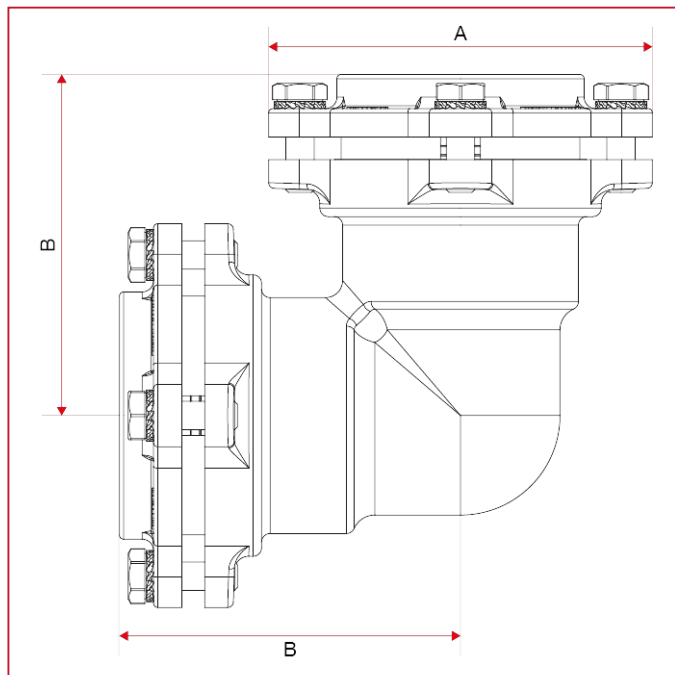




RACCORDS VX POUR TUBES EN POLYÉTHYLÈNE

050FL Coude égal, avec brides

DIMENSIONS



	75	90
DN	65	80
A	135	154
B	116	133