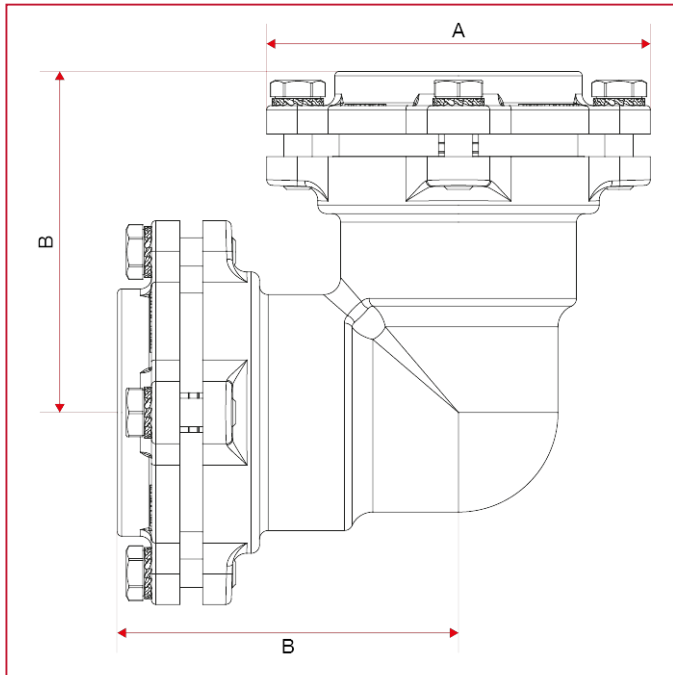




VX ANSCHLÜSSE FÜR POLYETHYLEN

050FL L-Kopplungsanschluss, mit Flansch

GESAMTABMESSUNGEN



	75	90
DN	65	80
A	135	154
B	116	133