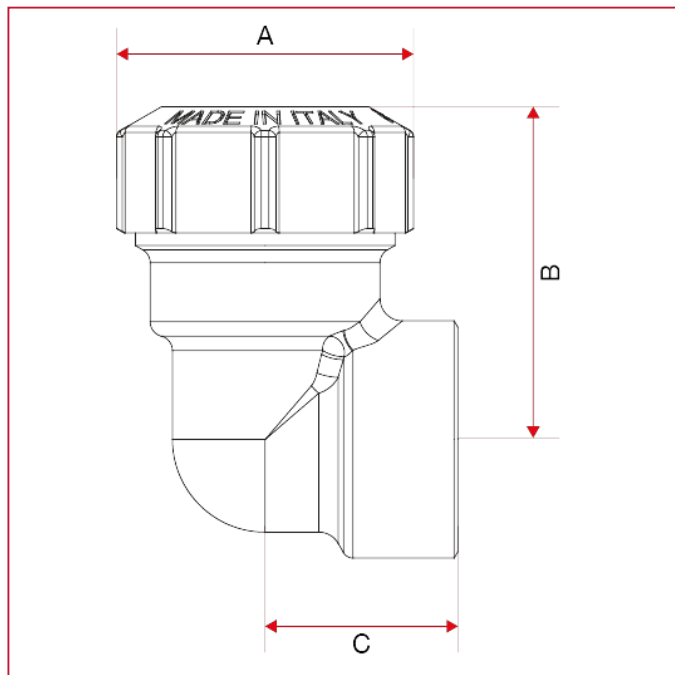




## RACCORDI VX PER TUBO IN POLIETILENE

### 045 Raccordo a L femmina

#### INGOMBRI



	1/2"x20	3/4"x25	1"x32	1"1/4x40	1"1/2x50	2"x63
DN	15	20	25	32	40	50
A	34	40	50	61	71	89
B	38	45	52	62	71	92
C	22	26	30	37	42,5	51