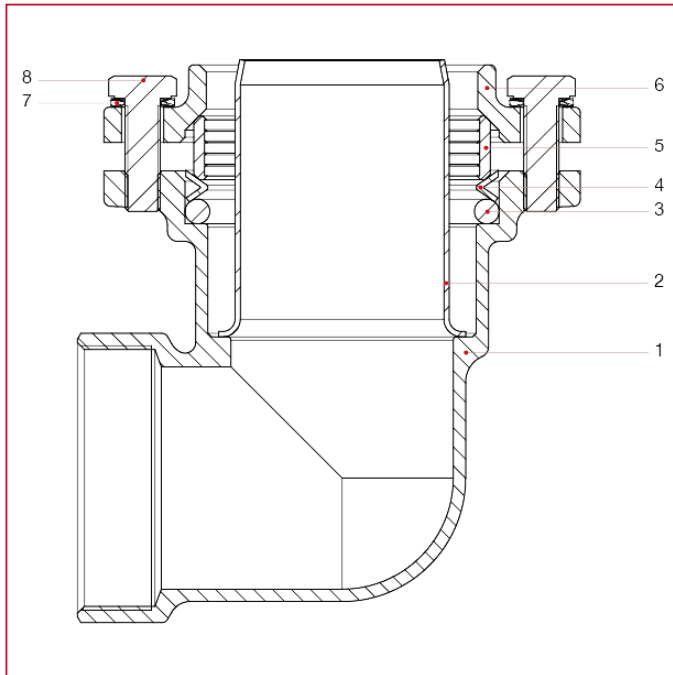




# RACCORDS VX POUR TUBES EN POLYÉTHYLÈNE

## 045FL Raccord coudé femelle avec brides

### MATÉRIAUX



POS.	DESCRIPTION	Q.té	MATÉRIAU
1	Corps	1	Laiton CW617N
2	Douille de renfort	1	Acier inox AISI 304
3	Joint torique	1	NBR
4	Bague antiextrusion joint torique	1	Acier inox AISI 304
5	Bague de sécurité	1	Laiton CW617N
6	Bride	1	Laiton CW617N
7	Rondelle	4	Acier inox AISI 304
8	Vis	4	Acier inox AISI 304