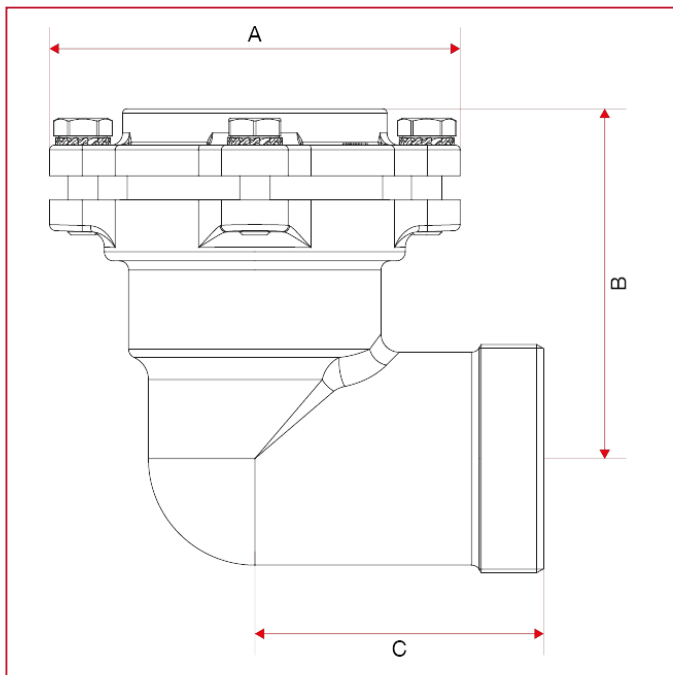




RACCORDI VX PER TUBO IN POLIETILENE

045FL Raccordo a L femmina, con flangia

INGOMBRI



	2"1/2x75	3"x90	4"x110
DN	65	80	100
A	135	154	180
B	113	130	157
C	75	85	100