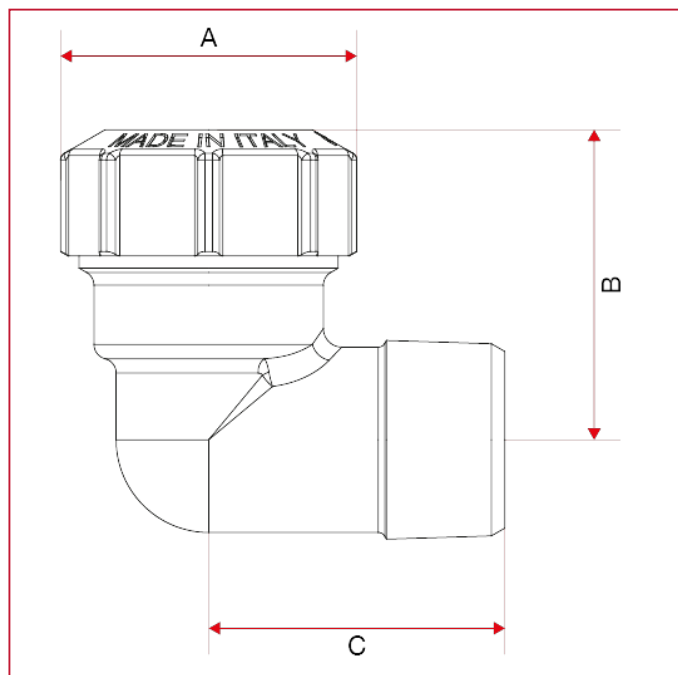




VX ФИТИНГИ ДЛЯ ПОЛИЭТИЛЕНОВЫХ ТРУБ

040 Угольник с отводом НР

ГАБАРИТНЫЕ РАЗМЕРЫ



	1/2"x20	3/4"x25	1"x32	1"1/4x40	1"1/2x50	2"x63
DN	15	20	25	32	40	50
A	34	40	50	61	71	89
B	37	42	50	60	68	87
C	36	40	47,5	55,5	62,5	76