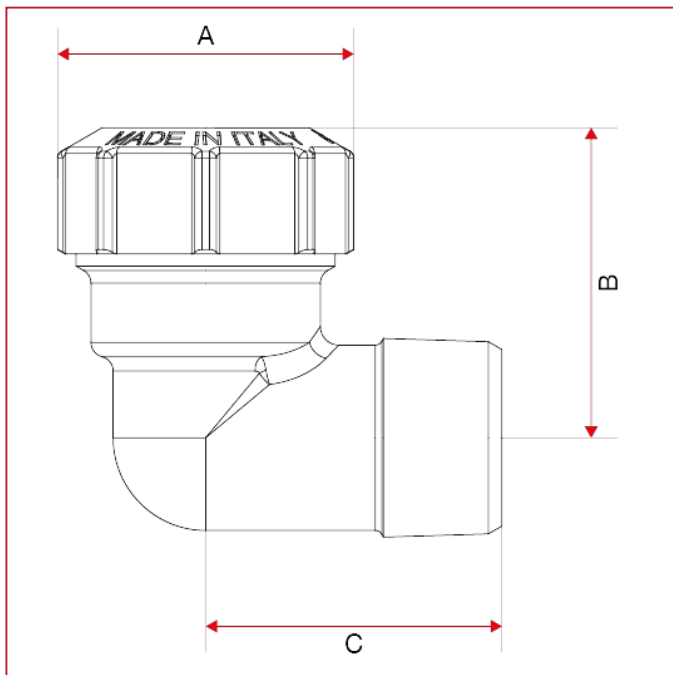




# VX ANSCHLÜSSE FÜR POLYETHYLEN

## 040 L-Anschluss, Außengewinde

### GESAMTABMESSUNGEN



|    | 1/2"x20 | 3/4"x25 | 1"x32 | 1"1/4x40 | 1"1/2x50 | 2"x63 |
|----|---------|---------|-------|----------|----------|-------|
| DN | 15      | 20      | 25    | 32       | 40       | 50    |
| A  | 34      | 40      | 50    | 61       | 71       | 89    |
| B  | 37      | 42      | 50    | 60       | 68       | 87    |
| C  | 36      | 40      | 47,5  | 55,5     | 62,5     | 76    |