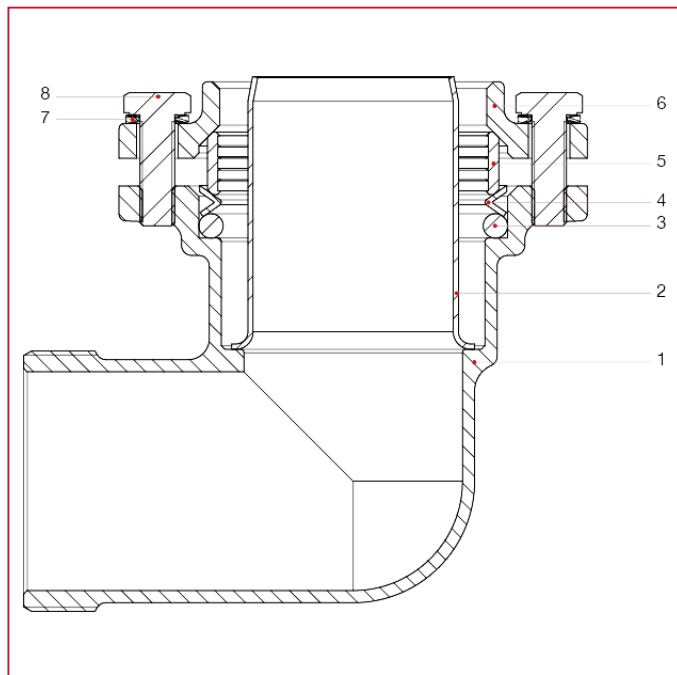




УХ ФИТИНГИ ДЛЯ ПОЛИЭТИЛЕНОВЫХ ТРУБ

040FL Угольник НР, фланцевое

МАТЕРИАЛЫ



N.	ОПИСАНИЕ	КО Л.	МАТЕРИАЛ
1	Корпус	1	Латунь CW617N
2	Усиливающая втулка	1	Нержавеющая сталь AISI 304
3	Уплотнительное кольцо	1	БНК
4	Прижимное уплотнительное кольцо	1	Нержавеющая сталь AISI 304
5	Зажимное кольцо	1	Латунь CW617N
6	Фланец	1	Латунь CW617N
7	Шайба	4	Нержавеющая сталь AISI 304
8	Винт	4	Нержавеющая сталь AISI 304