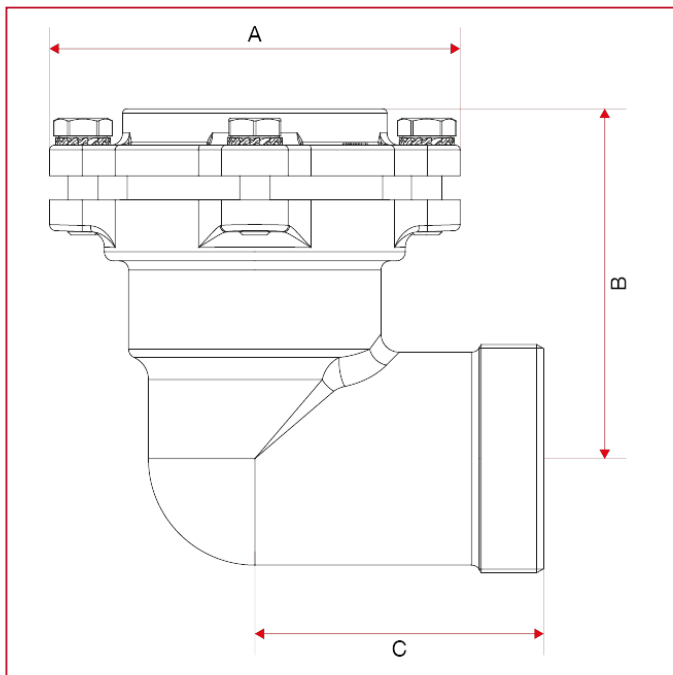




## RACCORDI VX PER TUBO IN POLIETILENE

**040FL** Raccordo a L maschio, con flangia

### INGOMBRI



	2"1/2x75	3"x90
DN	65	80
A	135	154
B	111	133
C	95	107