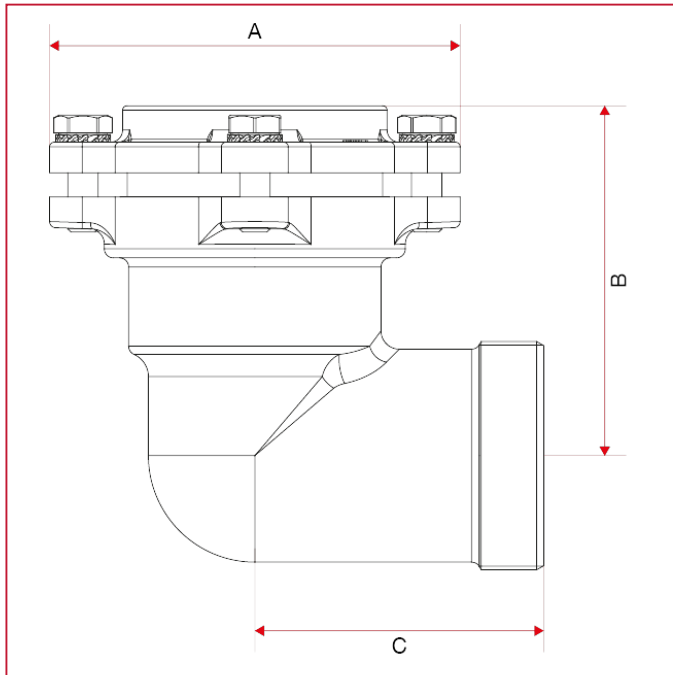




VX ANSCHLÜSSE FÜR POLYETHYLEN

040FL L-Anschluss, Außengewinde, mit Flansch

GESAMTABMESSUNGEN



	2"1/2x75	3"x90
DN	65	80
A	135	154
B	111	133
C	95	107