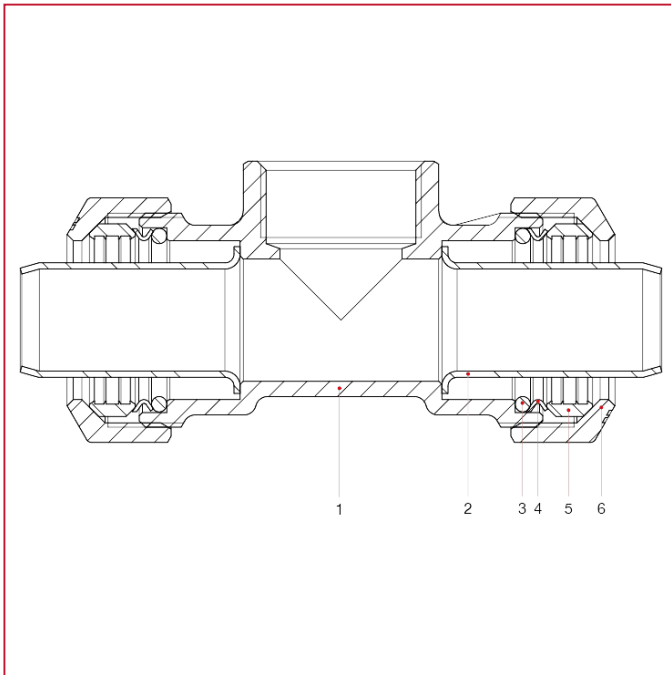




# VX ANSCHLÜSSE FÜR POLYETHYLEN

## 035 T-Anschluss, Innengewinde

### WERKSTOFFE



NUM.	BESCHREIBUNG	Qt	MATERIALIEN
1	Gehäuse	1	Messing CW617N
2	Stützhülse	2	Edelstahl AISI 304
3	O-Ring	2	NBR
4	Unterlegscheibe O-Ring	2	Edelstahl AISI 304
5	Klemmring	2	Vernickeltes Messing CW617N
6	Ring	2	Messing CW617N