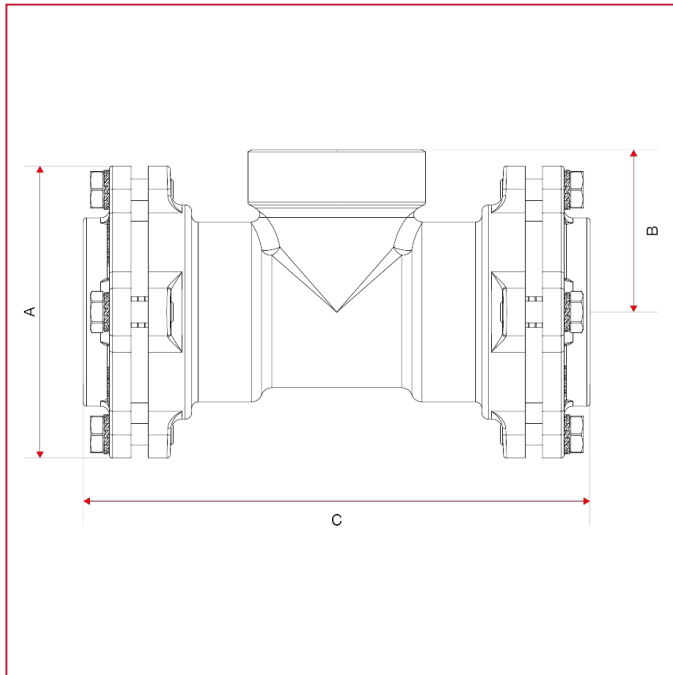




VX ANSCHLÜSSE FÜR POLYETHYLEN

035FL T-Anschluss, Innengewinde, mit Flansch

GESAMTABMESSUNGEN



	2"x1/2x75	3"x90	4"x110
DN	65	80	100
A	135	154	180
B	75	85	100
C	226	259	314