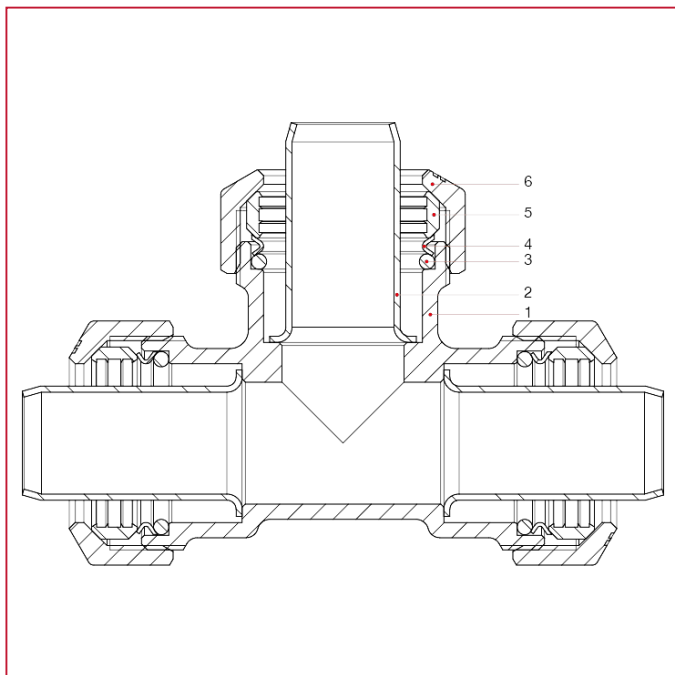




# УХ ФИТИНГИ ДЛЯ ПОЛИЭТИЛЕНОВЫХ ТРУБ

## 030 Тройник

### МАТЕРИАЛЫ



№	ОПИСАНИЕ	КО Л.	МАТЕРИАЛ
1	Корпус	1	Латунь CW617N
2	Усиливающая втулка	3	Нержавеющая сталь AISI 304
3	Уплотнительное кольцо	3	БНК
4	Прижимное уплотнительное кольцо	3	Нержавеющая сталь AISI 304
5	Зажимное кольцо	3	Никелированная латунь CW617N
6	Зажимная гайка	3	Латунь CW617N