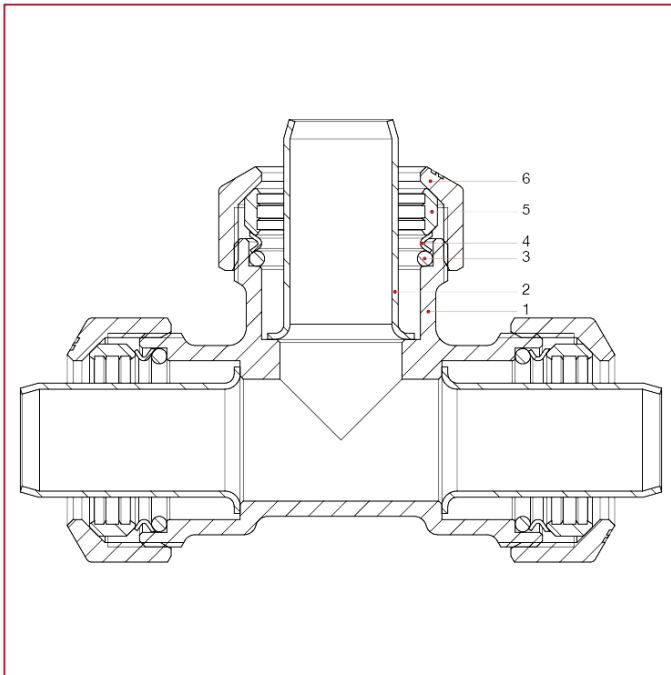




RACCORDS VX POUR TUBES EN POLYÉTHYLÈNE

030 Raccord en T

MATÉRIAUX



POS.	DESCRIPTION	Q.té	MATÉRIAU
1	Corps	1	Laiton CW617N
2	Douille de renfort	3	Acier inox AISI 304
3	Joint torique	3	NBR
4	Bague antiextrusion joint torique	3	Acier inox AISI 304
5	Bague de sécurité	3	Laiton nickelé CW617N
6	Anneau	3	Laiton CW617N