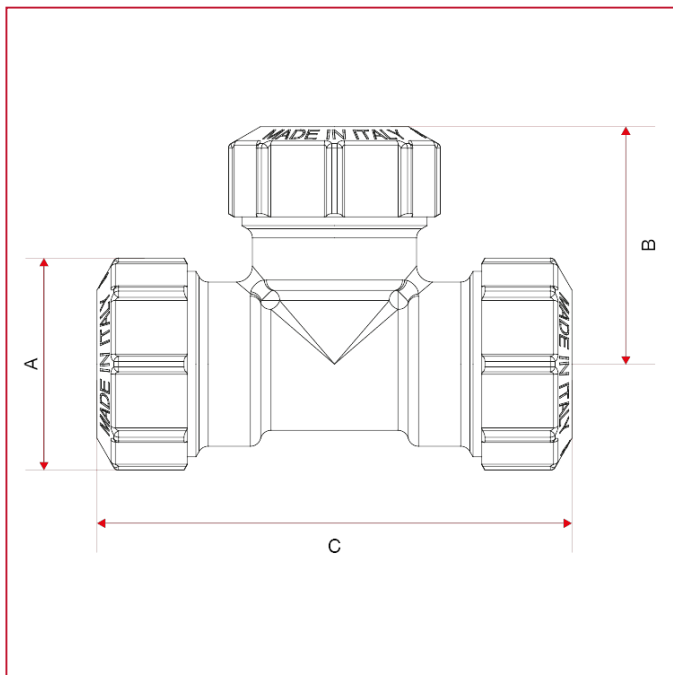




RACCORDI VX PER TUBO IN POLIETILENE

030 Raccordo di accoppiamento a T

INGOMBRI



	20	25	32	40	50	63
DN	15	20	25	32	40	50
A	34	40	50	61	71	89
B	38	45	52	62	72	92
C	77	90	105	125	145	185