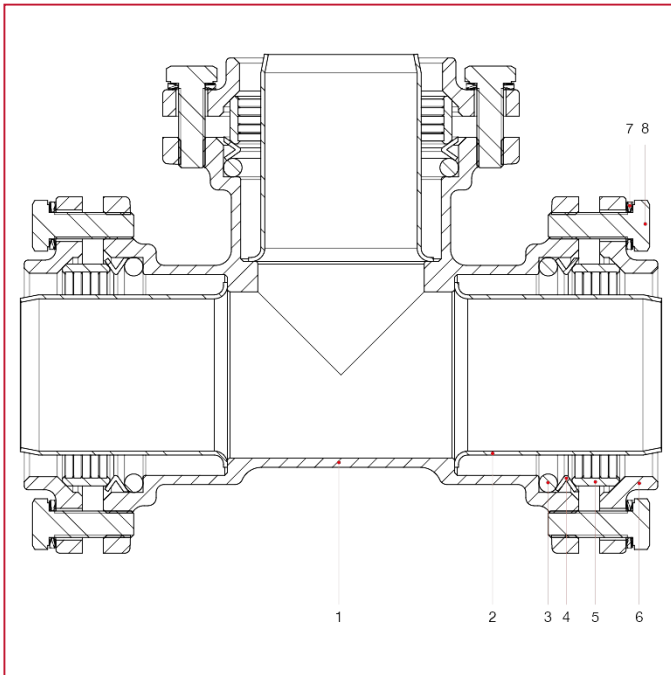




PE 管道 VX 配件

030FL 等径三通连接件，带法兰

材料



位置	产品说明	N.	材料
1	主体	1	黄铜 CW617N
2	内衬	3	不锈钢 AISI 304
3	O 型圈	3	NBR
4	O 型圈止推垫片	3	不锈钢 AISI 304
5	卡环	3	黄铜 CW617N
6	法兰	3	黄铜 CW617N
7	垫片	12	不锈钢 AISI 304
8	螺丝	12	不锈钢 AISI 304