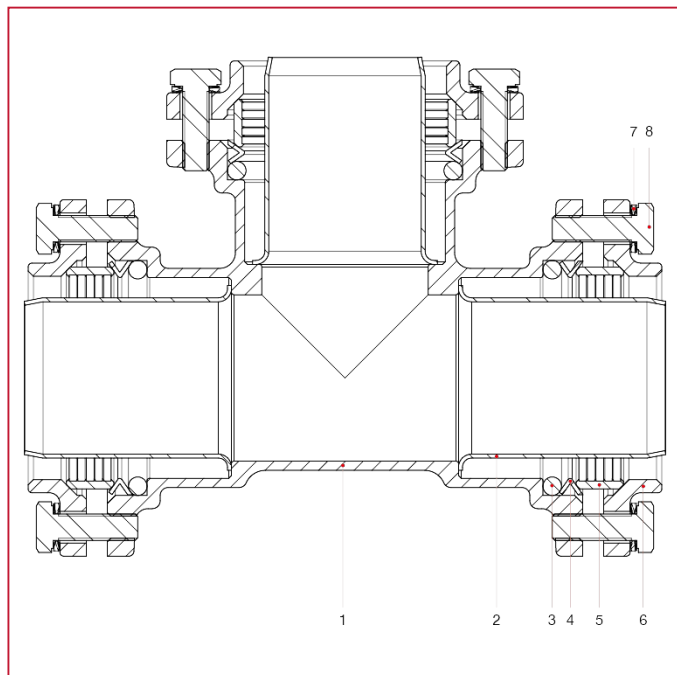




ВХ ФИТИНГИ ДЛЯ ПОЛИЭТИЛЕНОВЫХ ТРУБ

030FL Тройник, фланцевое

МАТЕРИАЛЫ



N.	ОПИСАНИЕ	КО Л.	МАТЕРИАЛ
1	Корпус	1	Латунь CW617N
2	Усиливающая втулка	3	Нержавеющая сталь AISI 304
3	Уплотнительное кольцо	3	БНК
4	Прижимное уплотнительное кольцо	3	Нержавеющая сталь AISI 304
5	Зажимное кольцо	3	Латунь CW617N
6	Фланец	3	Латунь CW617N
7	Шайба	12	Нержавеющая сталь AISI 304
8	Винт	12	Нержавеющая сталь AISI 304