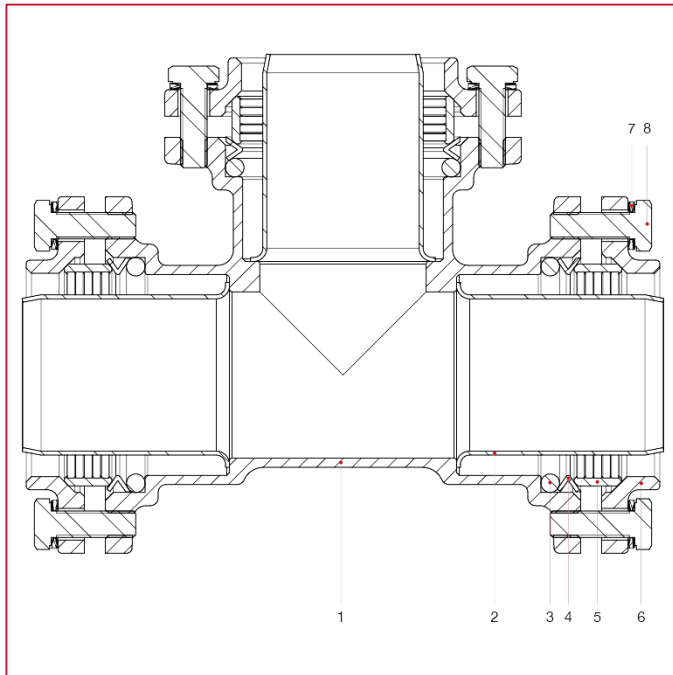




RACORES VX PARA TUBOS DE POLIETILENO

030FL Racor de acoplamiento en T, con brida

MATERIALES



POS.	DESCRIPCIÓN	N.	MATERIAL
1	Cuerpo	1	Latón CW617N
2	Casquillo de refuerzo	3	Acero inoxidable AISI 304
3	Junta tórica	3	NBR
4	Junta de bloqueo de O-ring	3	Acero inoxidable AISI 304
5	Junta de grapado	3	Latón CW617N
6	Brida	3	Latón CW617N
7	Arandela	12	Acero inoxidable AISI 304
8	Tornillo	12	Acero inoxidable AISI 304