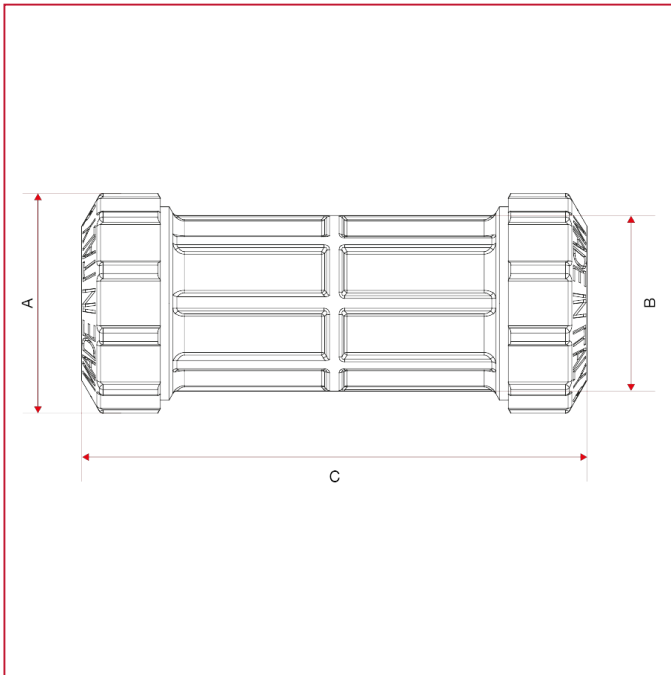




# VX ANSCHLÜSSE FÜR POLYETHYLEN

## 025 Verlängerter Gerader Kopplungsanschluss für Reparaturen

### GESAMTABMESSUNGEN



	32	40	50	63
DN	25	32	40	50
A	50	61	71	89
B	40	49	59	75
C	115	125	139	163