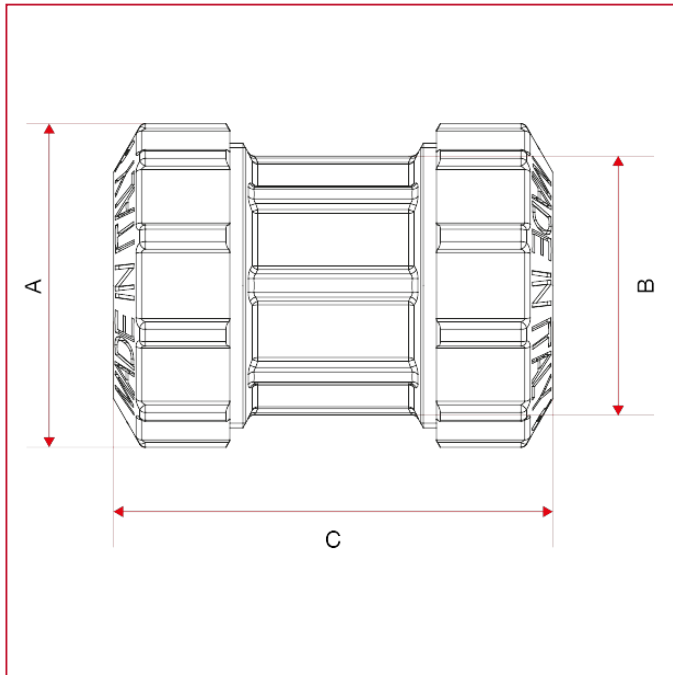




# RACORES VX PARA TUBOS DE POLIETILENO

## 020 Racor de acoplamiento recto

### Dimensiones totales



	20	25	32	40	50	63
DN	15	20	25	32	40	50
A	34	40	50	61	71	89
B	27	33	40	50	60	75
C	52	60	67	77	99	115