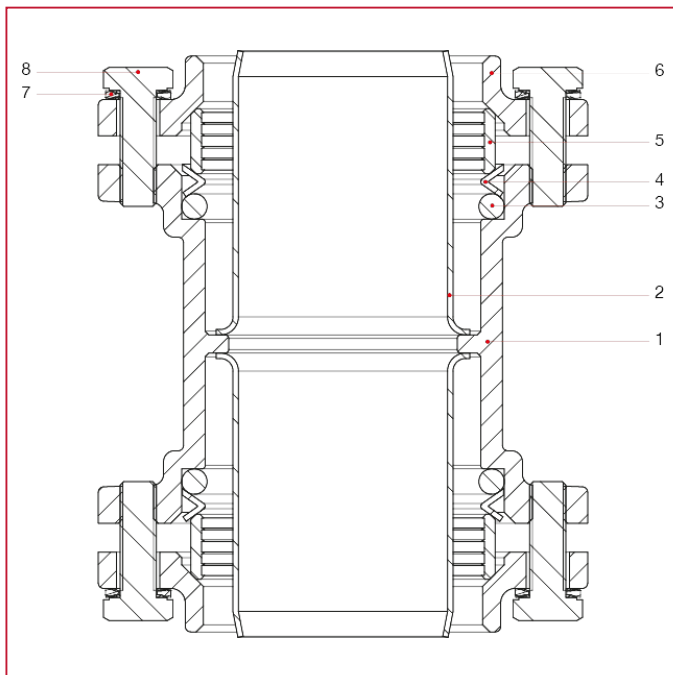




RACCORDI VX PER TUBO IN POLIETILENE

020FL Raccordo di accoppiamento diretto, con flangia

MATERIALI



POS.	DESCRIZIONE	N.	MATERIALE
1	Corpo	1	Ottone CW617N
2	Bussola di rinforzo	2	Acciaio inox AISI 304
3	O-ring	2	NBR
4	Anello premi O-Ring	2	Acciaio inox AISI 304
5	Anello di graffaggio	2	Ottone CW617N
6	Flangia	2	Ottone CW617N
7	Rondella	8	Acciaio inox AISI 304
8	Vite	8	Acciaio inox AISI 304