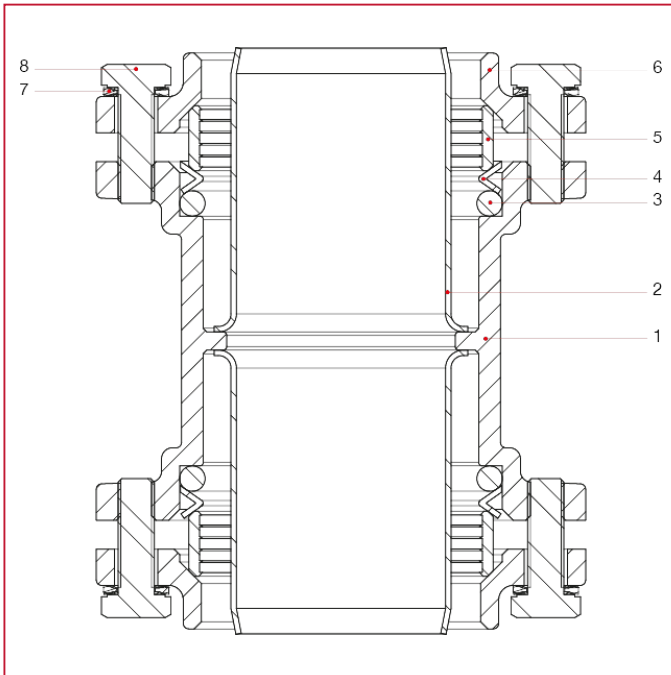




RACCORDS VX POUR TUBES EN POLYÉTHYLÈNE

020FL Manchon avec brides

MATÉRIAUX



POS.	DESCRIPTION	Q.té	MATÉRIAU
1	Corps	1	Laiton CW617N
2	Douille de renfort	2	Acier inox AISI 304
3	Joint torique	2	NBR
4	Bague antiextrusion joint torique	2	Acier inox AISI 304
5	Bague de sécurité	2	Laiton CW617N
6	Bride	2	Laiton CW617N
7	Rondelle	8	Acier inox AISI 304
8	Vis	8	Acier inox AISI 304