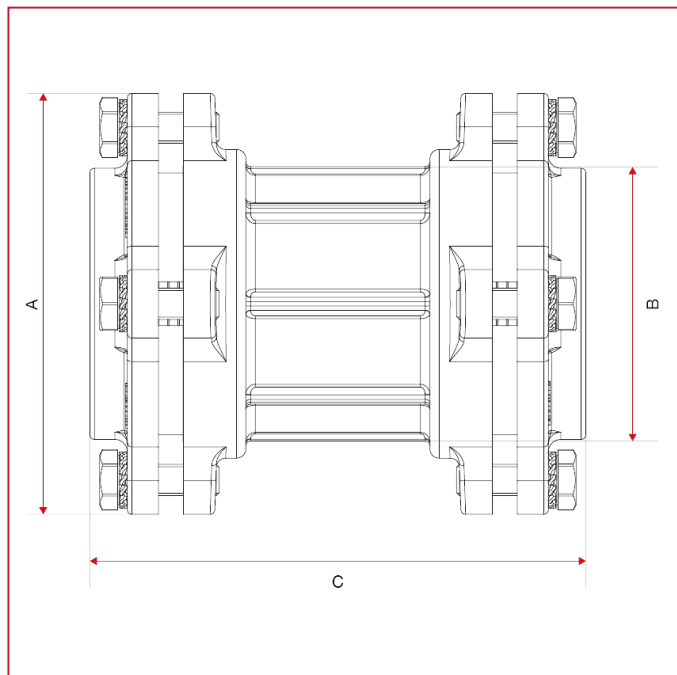




RACCORDI VX PER TUBO IN POLIETILENE

020FL Raccordo di accoppiamento diretto, con flangia

INGOMBRI



	75	90	110
DN	65	80	100
A	135	154	180
B	88	104	130
C	150	170	221