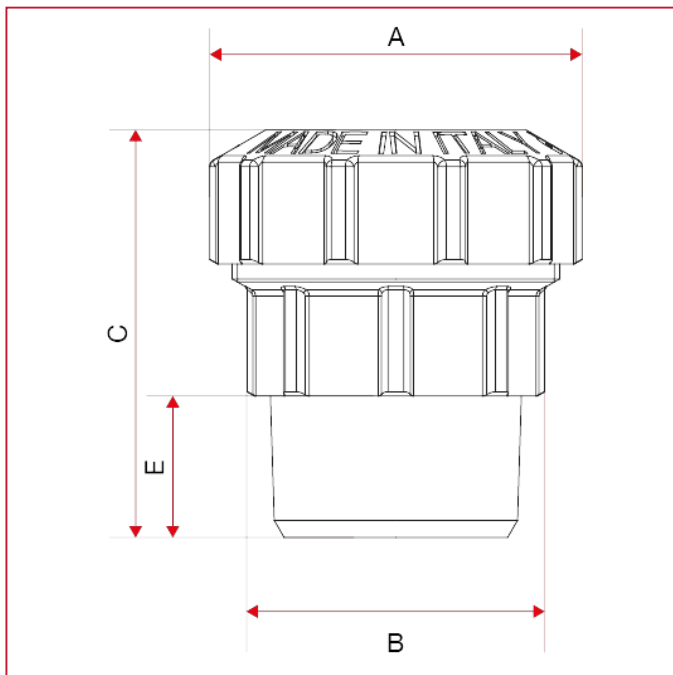




RACORES VX PARA TUBOS DE POLIETILENO

015 Racor recto macho

Dimensiones totales



	1/2"x20	3/4"x25	1"x32	1"1/4x40	1"1/2x50	2"x63
DN	15	20	25	32	40	50
A	34	40	50	61	71	89
B	27	33	40	50	60	75
C	43	48	54,5	62,5	67,5	89
E	15	16,5	19	21,5	21,5	26