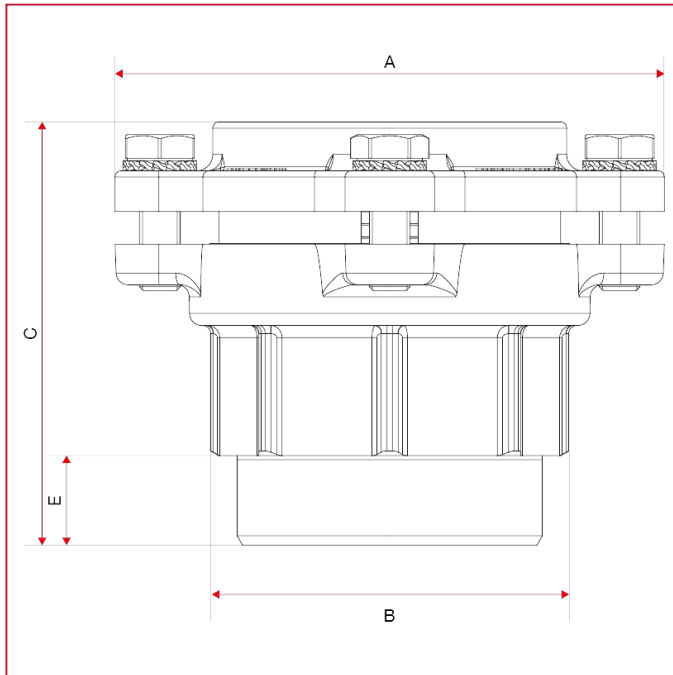




PE 管道 VX 配件

015FL 外牙直接, 带法兰

总尺寸



	2"x1/2x75	3"x90	4"x110
DN	65	80	100
A	135	154	180
B	88	104	130
C	105	115	147
E	22	24	29