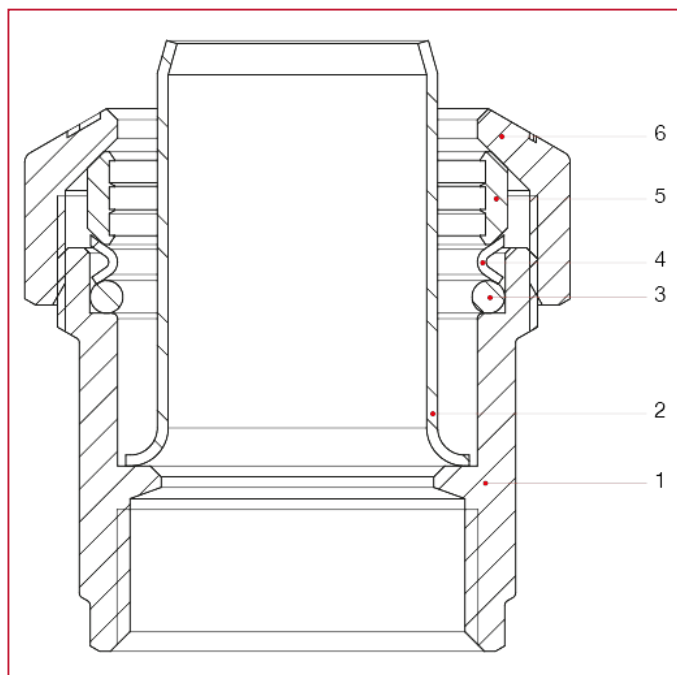




ВХ ФИТИНГИ ДЛЯ ПОЛИЭТИЛЕНОВЫХ ТРУБ

010 Соединение прямое ВР

МАТЕРИАЛЫ



| N. | ОПИСАНИЕ | КО Л. | МАТЕРИАЛ |
|----|------------------------------------|----------|------------------------------|
| 1 | Корпус | 1 | Латунь CW617N |
| 2 | Усиливающая втулка | 1 | Нержавеющая сталь AISI 304 |
| 3 | Уплотнительное кольцо | 1 | БНК |
| 4 | Прижимное уплотнительное кольцо | 1 | Нержавеющая сталь AISI 304 |
| 5 | Зажимное кольцо | 1 | Никелированная латунь CW617N |
| 6 | Зажимная гайка | 1 | Латунь CW617N |