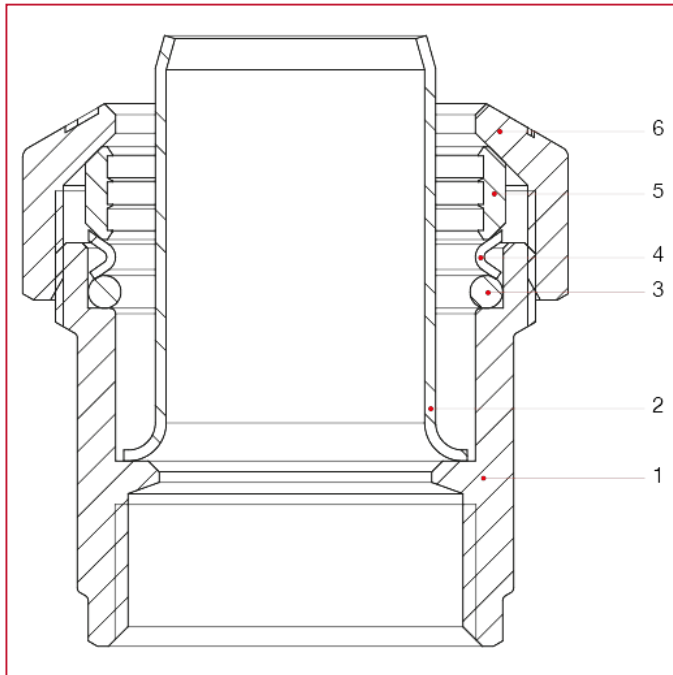




RACCORDI VX PER TUBO IN POLIETILENE

010 Raccordo diretto femmina

MATERIALI



POS.	DESCRIZIONE	N.	MATERIALE
1	Corpo	1	Ottone CW617N
2	Bussola di rinforzo	1	Acciaio inox AISI 304
3	O-ring	1	NBR
4	Anello premi O-Ring	1	Acciaio inox AISI 304
5	Anello di graffaggio	1	Ottone nichelato CW617N
6	Ghiera	1	Ottone CW617N