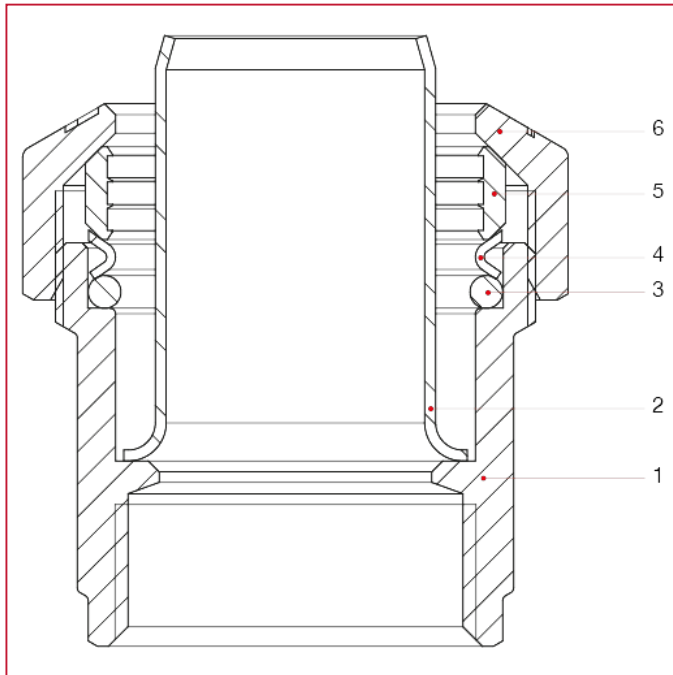




RACORES VX PARA TUBOS DE POLIETILENO

010 Racor recto hembra

MATERIALES



POS.	DESCRIPCIÓN	N.	MATERIAL
1	Cuerpo	1	Latón CW617N
2	Casquillo de refuerzo	1	Acero inoxidable AISI 304
3	Junta tórica	1	NBR
4	Junta de bloqueo de O-ring	1	Acero inoxidable AISI 304
5	Junta de grapado	1	Latón niquelado CW617N
6	Abrazadera	1	Latón CW617N