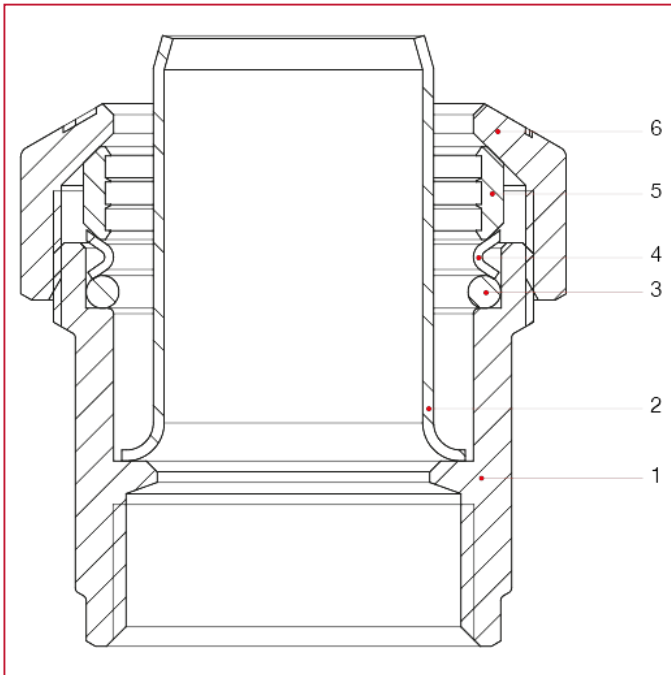




# VX ANSCHLÜSSE FÜR POLYETHYLEN

## 010 Gerader Anschluss, Innengewinde

### WERKSTOFFE



NUM.	BESCHREIBUNG	Qt	MATERIALIEN
1	Gehäuse	1	Messing CW617N
2	Stützhülse	1	Edelstahl AISI 304
3	O-Ring	1	NBR
4	Unterlegscheibe O-Ring	1	Edelstahl AISI 304
5	Klemmring	1	Vernickeltes Messing CW617N
6	Ring	1	Messing CW617N