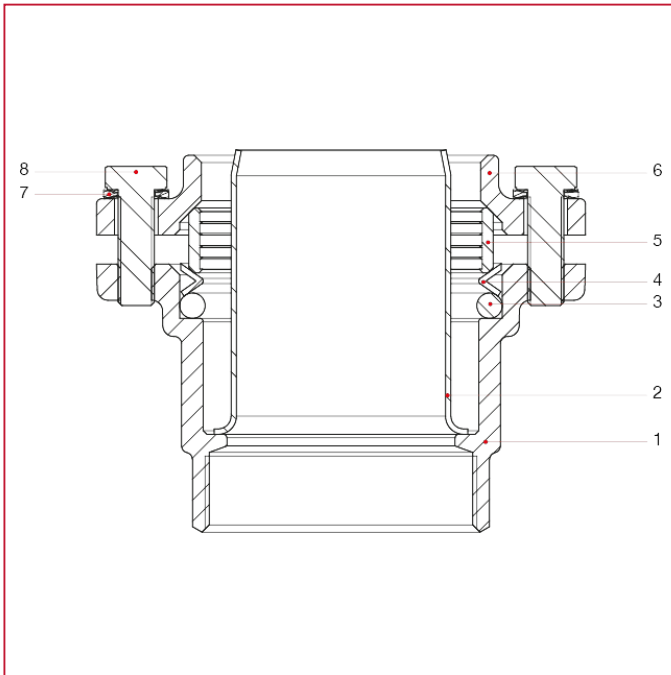




VX ANSCHLÜSSE FÜR POLYETHYLEN

010FL Gerader Anschluss, Innengewinde, mit Flansch

WERKSTOFFE



NUM.	BESCHREIBUNG	Qt	MATERIALIEN
1	Gehäuse	1	Messing CW617N
2	Stützhülse	1	Edelstahl AISI 304
3	O-Ring	1	NBR
4	Unterlegscheibe O-Ring	1	Edelstahl AISI 304
5	Klemmring	1	Messing CW617N
6	Flansch	1	Messing CW617N
7	Unterlegscheibe	4	Edelstahl AISI 304
8	Schraube	4	Edelstahl AISI 304