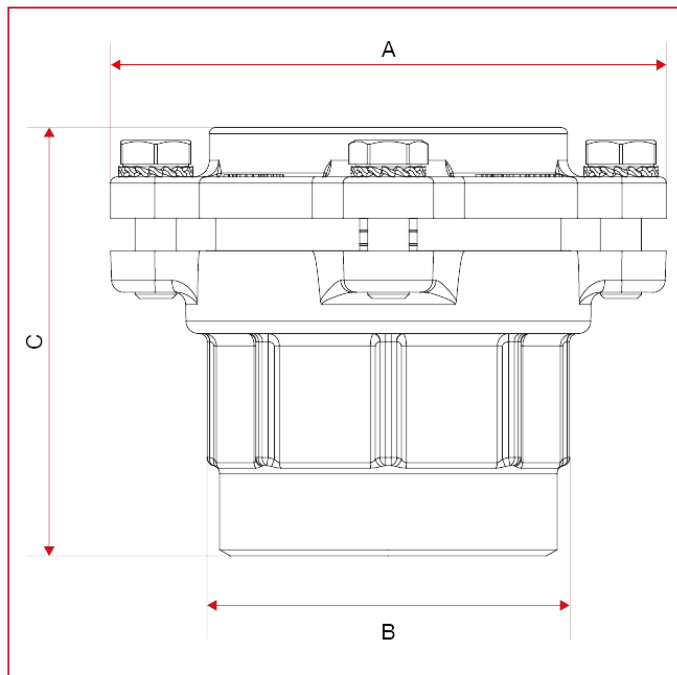




# УХ ФИТИНГИ ДЛЯ ПОЛИЭТИЛЕНОВЫХ ТРУБ

**010FL** Соединение прямое ВР, фланцевое

## ГАБАРИТНЫЕ РАЗМЕРЫ



	2"x1/2x75	3"x90	4"x110
DN	65	80	100
A	135	154	180
B	88	104	130
C	99,8	111,4	147